

LEGRO® Tischserie Economy Line

LEGRO GmbH ° Auf dem Martinsberg 7 ° D - 55545 Bad Kreuznach
 Tel.+ 49 (0) 671 / 48 31 565 ° Fax+ 49 (0) 671 / 48 33 887 ° www.legro-bv.com



Packtisch mit Aufsatzholmen, Kartonagenablagebord, Ablagebord Holzplatte, Schublade und Rechnerhalter



Packtisch mit Aufsatzholmen, Kartonagenablagebord, Schrägablage verstellbar und Schublade



Packtisch mit Aufsatzholmen, Kartonagenablagebord, Schrägablage, Schublade und Kartonagenmagazin



Packtischgruppierung: 2 Tische mit Aufsatzebenen, rückseitig zusammengekoppelt



Packtischgruppierung: 1 Tisch mit Aufsatzebene, seitlich gekoppelt mit einem Kunststoffrollen Tisch



Packtischgruppierung: 2 Tische mit Aufsatzebenen, seitlich gekoppelt incl. eingebauter Waage mit Display



Packtisch mit Aufsatzholmen, Kartonagenablagebord, Ablagewanne und Zwischenboden



Packtisch mit Aufsatzholmen, Kartonagenablagebord, Ablagewanne und Vario-Norm Profil mit Papierabroller



Packtisch mit Aufsatzholmen, Kartonagenablagebord, Ablagewanne, Schneideeinheit und UT. Rollenhalter



Rollentisch mit eingebauten Kunststoffrollen und höhenverstellbaren Beinen, von 750 - 1050 mm



Rollentisch mit Aufsatzholmen, Kartonagenablagebord und Schrägablage verstellbar in Tiefe und Neigung



Rollentisch mit Aufsatzholmen, Kartonagenablagebord Vario-Norm Profil mit Papierabroller und Zubehörteilen

LEGRO® Tischserie Economy Line

LEGRO GmbH ° Auf dem Martinsberg 7 ° D - 55545 Bad Kreuznach
 Tel.+ 49 (0) 671 / 48 31 565 ° Fax+ 49 (0) 671 / 48 33 887 ° www.legro-bv.com



Zwischenboden aus Stahlblech, Stirnseite 50 mm doppelt umgekannt und Pulverbeschichtet



Untertisch Rollenhalterung mit Achse und zwei Spanndornen



Aufsatzholme Vario - lang mit Rasterschlitten, Höhe über Tischplatte 800 oder 1050 mm



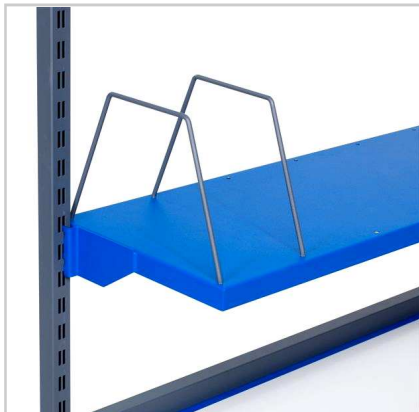
Detailansicht : Kopplung von 2 Tischen mit Aufsatzholmen / Rückseite an Rückseite



Untertisch Schiebeboden Lade für Labelprinter 100 % Auszug, Abbildung zeigt geschlossenen Zustand



Untertisch Schiebeboden Lade für Labelprinter 100 % Auszug, Abbildung zeigt geöffneten Zustand



Kartonagenablagebord, Bordtiefe 400 mm, erhältlich Für jede Tischbreite, Trennbügel in 2 Größen verfügbar



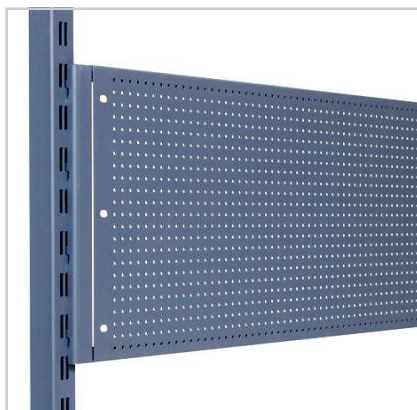
Ablageboard mit Arbeitsplatte aus Holz und einem Unterzug aus Stahlrohr, Platte mit Kantenumleimer



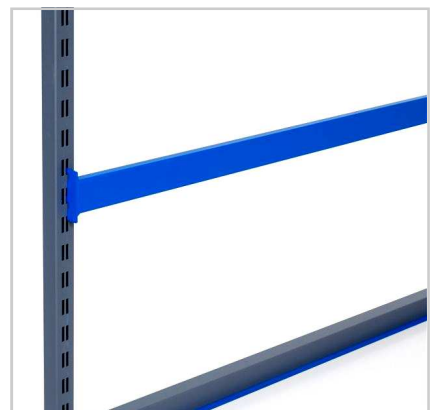
Schräglage Bord aus Stahlblech, Pulverbeschichtet, Neigungs- und Tiefenverstellbar, Tiefe: 400 mm



Ablagewanne aus Stahlblech, Pulverbeschichtet, Tiefe: 250 mm, Höhe: 100 mm, für jede Tischbreite



Lochblech Rückwandbord, mit 10 tlg. Hakensortiment, Höhe: 360 mm



Vario-Norm Halteprofil für Zubehörkomponenten, Pulverbeschichtet

LEGRO® Tischserie Economy Line

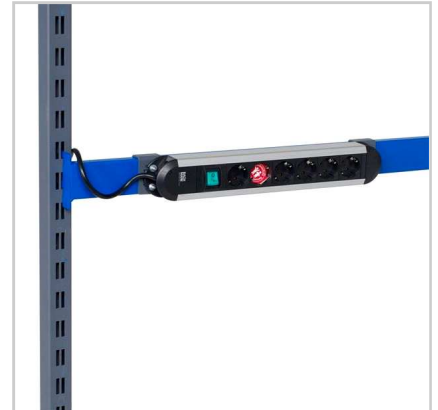
LEGRO GmbH ° Auf dem Martinsberg 7 ° D - 55545 Bad Kreuznach
 Tel.+ 49 (0) 671 / 48 31 565 ° Fax+ 49 (0) 671 / 48 33 887 ° www.legro-bv.com



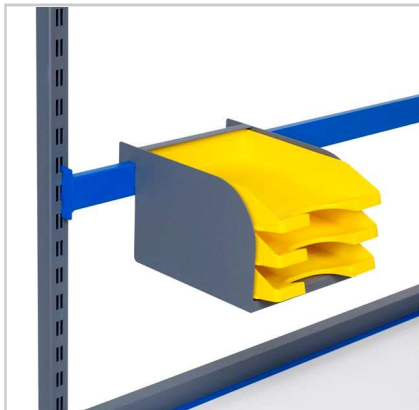
Arbeitsplatzleuchte Neon-Vario, mit An/Aus Schalter, 3 m Anschlussleitung, Neigungsverstellbar



Arbeitsplatzleuchte Neon-Vario, mit An/Aus Schalter, Chrom Reflektor, für jede Tischbreite lieferbar



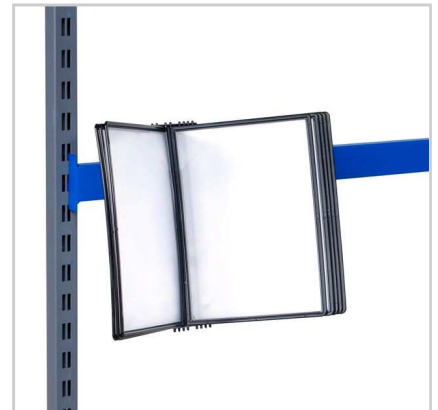
Steckdosenleiste 6 fach, mit An/Aus Schalter, Halterung für Tischrahmen, Aufsatzholm oder Vario-Norm Profil



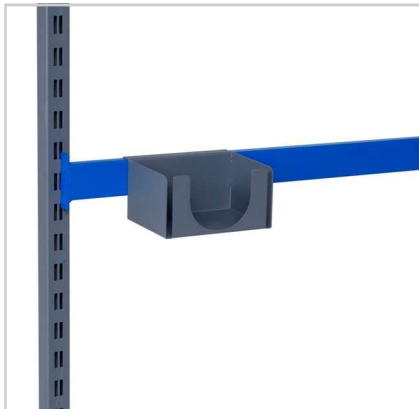
Sortierboard für DIN A 4 Seiten, mit 3 Fächern, Halterung für Vario-Norm Profil



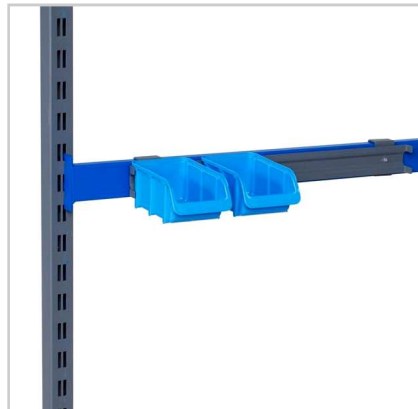
Halterung für Klarfilmspender, inklusive Spender, Halterung für Vario-Norm Profil



Fächerhalterung inkl. 10 x Schnellwechsellinien im DIN A 4 Format, Halterung für Vario-Norm Profil



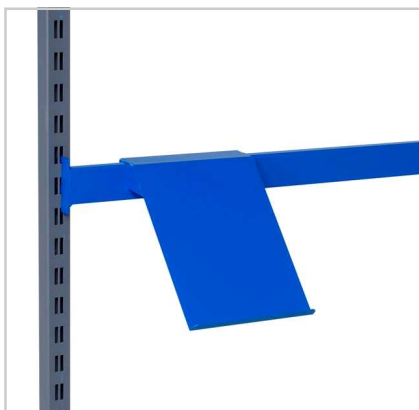
Ablageschale für Lieferscheintaschen, 220 x 145 mm, Halterung für Vario-Norm Profil



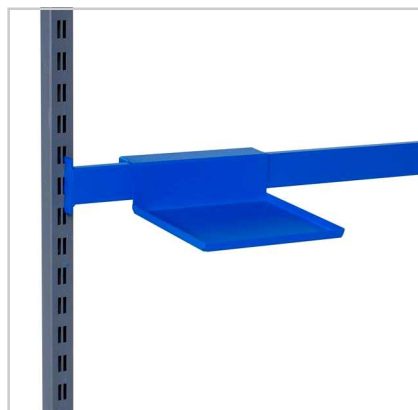
Halteleiste für Sichtlagerkisten, 500 x 80 mm, Halterung für Vario-Norm Profil



TFT- Gelenkarmhalterung, mit VESA 75/100 Adapterplatte und Adapter für die Montage am Aufsatzholm



Schräglage für max. DIN A Formulare, Halterung für Vario-Norm Profil



Ablageschale Universal, 200 x 200 mm, für Stifte, Kleinwerkzeuge und Utensilien, Halterung für Vario-Norm Profil



Mini Metall Rückwand, 50mm über Tischplatte, als Kleinteile Fallschutz

LEGRO® Tischserie Economy Line

LEGRO GmbH ° Auf dem Martinsberg 7 ° D - 55545 Bad Kreuznach
 Tel.+ 49 (0) 671 / 48 31 565 ° Fax+ 49 (0) 671 / 48 33 887 ° www.legro-bv.com



PC Halterung LC-Universal, für Montage am Tischbein, Einsetzbar links oder rechts sowie vorne oder hinten



Schublade aus Metall, 100% Auszug, 400x600x150mm, BxTxH, unter Tischrahmen li. - mi. oder re. einsetzbar



Kartonagenmagazin fahrbar, 600 x 1000 mm, mit Schiebegriff, für max. 7 Trennbügel



Anwendungsbeispiel : IT Unit an Tischgruppe



Packtisch mit integrierter Waage, 2 Aufsatzholmen, 1 Vario-Norm Profil und 1 Universal Waagedisplayhalter



Anwendungsbeispiel : Rollentisch im Eckverbund mit Packtisch



Anwendungsbeispiel



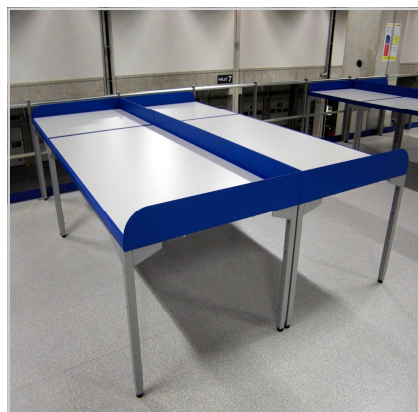
Anwendungsbeispiel



Anwendungsbeispiel



Anwendungsbeispiel



Anwendungsbeispiel



Anwendungsbeispiel